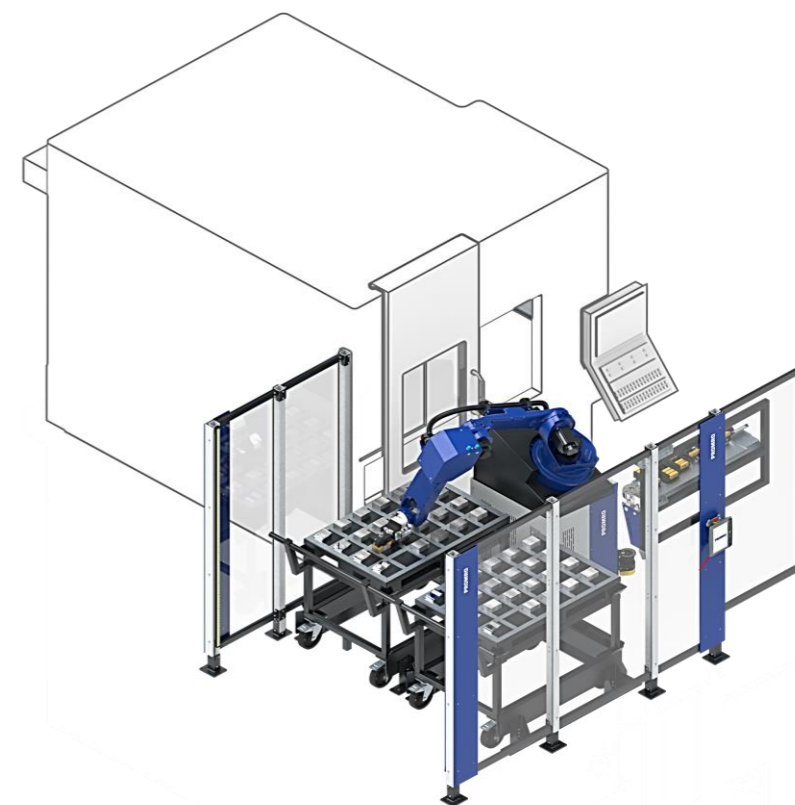


- OPT** one panel technology
- EIT** easy install technology
- EOT** easy operate technology
- EET** easy teach technology
- MST** multisafe technology

<b>allgemeine Information</b>	<b>Traglast Roboter</b>	25 kg
	<b>max. Werkstückgewicht - Einzelgreifer</b>	9,7 kg
	<b>max. Werkstückgewicht - Doppelgreifer</b>	-
	<b>Positionierung an Maschine</b>	vorne
	<b>Maschine - Typ</b>	Bearbeitungszentrum
	<b>Automation-Typ</b>	Hybrid
	<b>Magazin- Typ</b>	Wagen
	<b>Magazin- Variante</b>	2 Wagen 1200mm x 800mm
	<b>Software</b>	PROMRO ProHMI & Software - professional
	<b>mobil zu anderer Werkzeugmaschine</b>	nein
<b>Schutzeinrichtung</b>	Schutzzaun + Laserscanner + Lichtgitter	
<b>Stationen</b>	Spannerbahnhof, 6S-Station, Re-Grip-Station	



<b>Magazin Details</b>	<b>Magazinkapazität / Ebene</b>	0,96m <sup>2</sup>
	<b>Ebenen</b>	2
	<b>Magazinkapazität gesamt</b>	1,9m <sup>2</sup>
	<b>max. Belastung / Ebene</b>	200kg
	<b>max. Belastung / gesamt</b>	400kg

**PROMRO** Vario allgemeiner Aufstellplan 224176

<b>Zeichnungsnr.</b> 224176	<b>Bezeichnung</b> Vario-CT-25-P		
<b>erstellt durch</b> Benedikt Doerflinger	<b>zuletzt gespeichert</b> 28.01.2021	<b>Seite</b> 1 von 2	<b>A3</b>

