

- OPT** one panel technology
- EIT** easy install technology
- EOT** easy operate technology
- EET** easy teach technology
- MST** multisafe technology

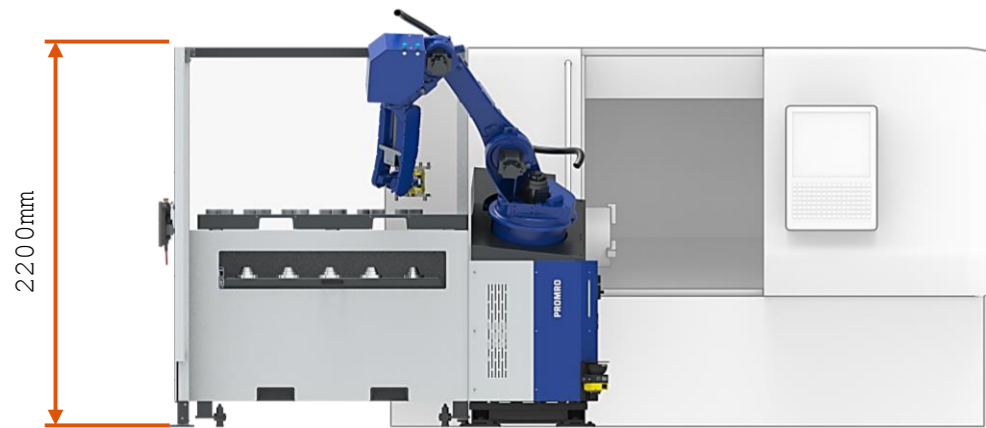
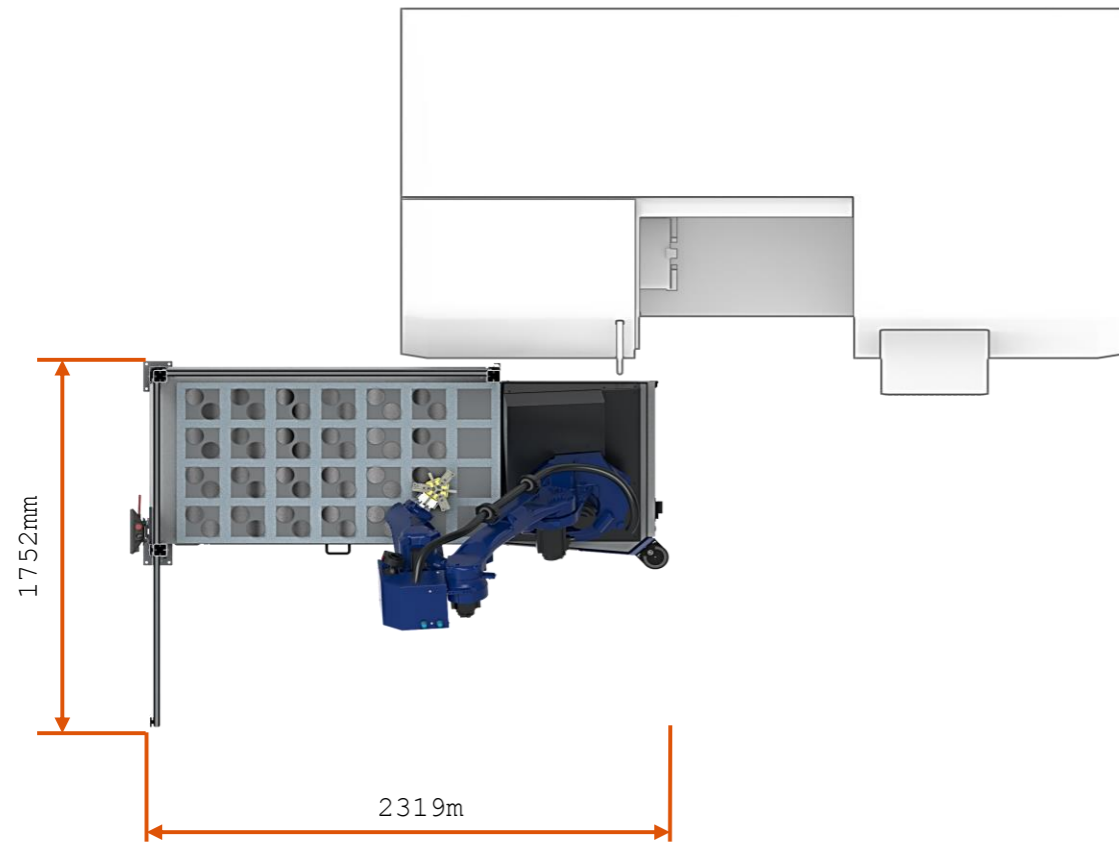
<b>allgemeine Information</b>	<b>Traglast Roboter</b>	25 kg
	<b>max. Werkstückgewicht - Einzelgreifer</b>	18,0 kg
	<b>max. Werkstückgewicht - Doppelgreifer</b>	8,0 kg
	<b>Positionierung an Maschine</b>	vorne
	<b>Maschine - Typ</b>	Drehmaschine
	<b>Automation-Typ</b>	Werkstückhandhabung
	<b>Magazin- Typ</b>	Tisch
	<b>Magazin- Variante</b>	Tisch 1430mm x 780mm
	<b>Software</b>	PROMRO ProHMI & Software - easy
	<b>mobil zu anderer Werkzeugmaschine</b>	ja
<b>Schutzeinrichtung</b>	Schutzzaun + Laserscanner	
<b>Stationen</b>		

<b>Magazin Details</b>	<b>Magazinkapazität / Ebene</b>	1,10m <sup>2</sup>
	<b>Ebenen</b>	1
	<b>Magazinkapazität gesamt</b>	1,1m <sup>2</sup>
	<b>max. Belastung / Ebene</b>	500kg
	<b>max. Belastung / gesamt</b>	500kg

# PROMRO Compact allgemeiner Aufstellplan 224169

<b>Zeichnungsnr.</b> 224169	<b>Bezeichnung</b> Compact-TA-25-E	<b>erstellt durch</b> Benedikt Doerflinger	<b>zuletzt gespeichert</b> 28.01.2021	<b>Seite</b> 1 von 2	<b>A3</b>
--------------------------------	---------------------------------------	---	--	-------------------------	-----------

This drawing relates to the machine tool shown as an example. With a specific machine tool, dimensional changes or other arrangements may be required. Safety zones are added as an indication and need to be verified in combination with specific machine tool and arrangement.



# PROMRO Compact allgemeiner Aufstellplan 224169

<b>Zeichnungsnr.</b> 224169	<b>Bezeichnung</b> Compact-TA-25-E	<b>erstellt durch</b> Benedikt Doerflinger	<b>zuletzt gespeichert</b> 28.01.2021	<b>Seite</b> 2 von 2	<b>A3</b>
--------------------------------	---------------------------------------	---	--	-------------------------	-----------