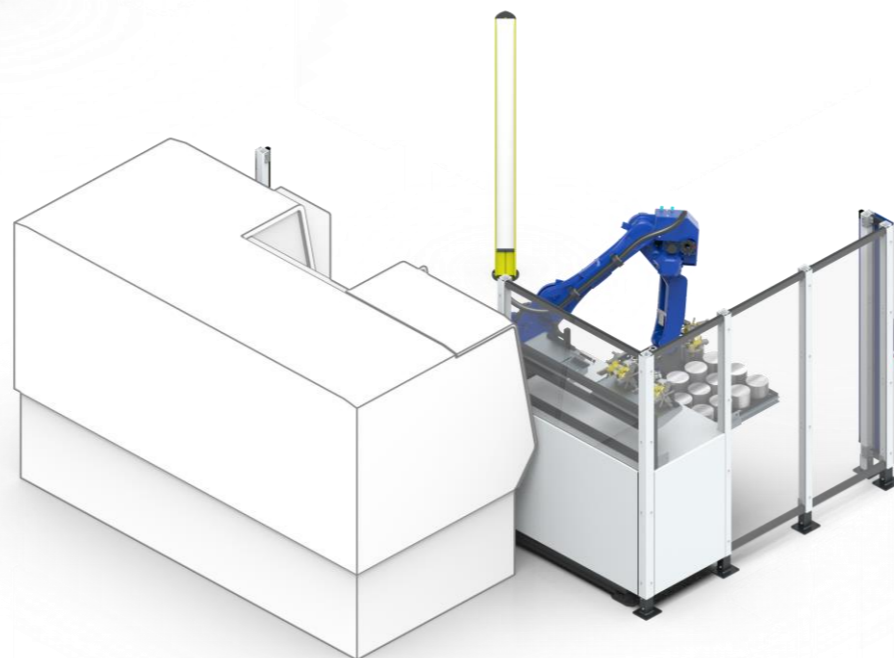
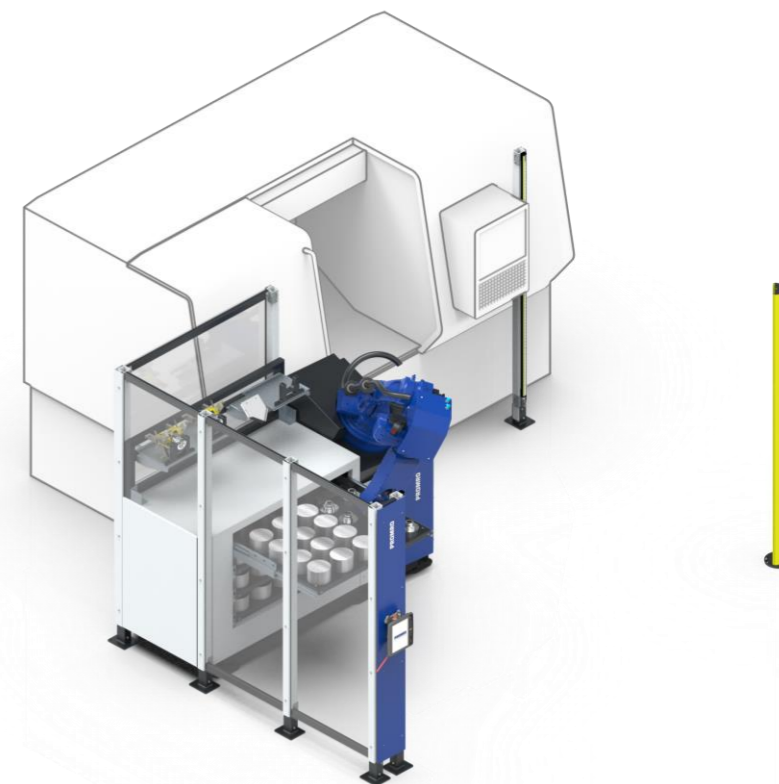


allgemeine Information	Traglast Roboter	25 kg
	max. Werkstückgewicht - Einzelgreifer	18,0 kg
	max. Werkstückgewicht - Doppelgreifer	8,0 kg
	Positionierung an Maschine	vorne
	Maschine - Typ	Drehmaschine
	Automation-Typ	Werkstückhandhabung
	Magazin- Typ	Teleskop-Schublade
	Magazin- Variante	4 Teleskopladen 1000mm x 700mm
	Software	PROMRO ProHMI & Software - advanced
	mobil zu anderer Werkzeugmaschine	nein
Schutzeinrichtung	Schutzzaun + Lichtgitter	
Stationen	Greiferbahnhof, Re-Grip-Station	



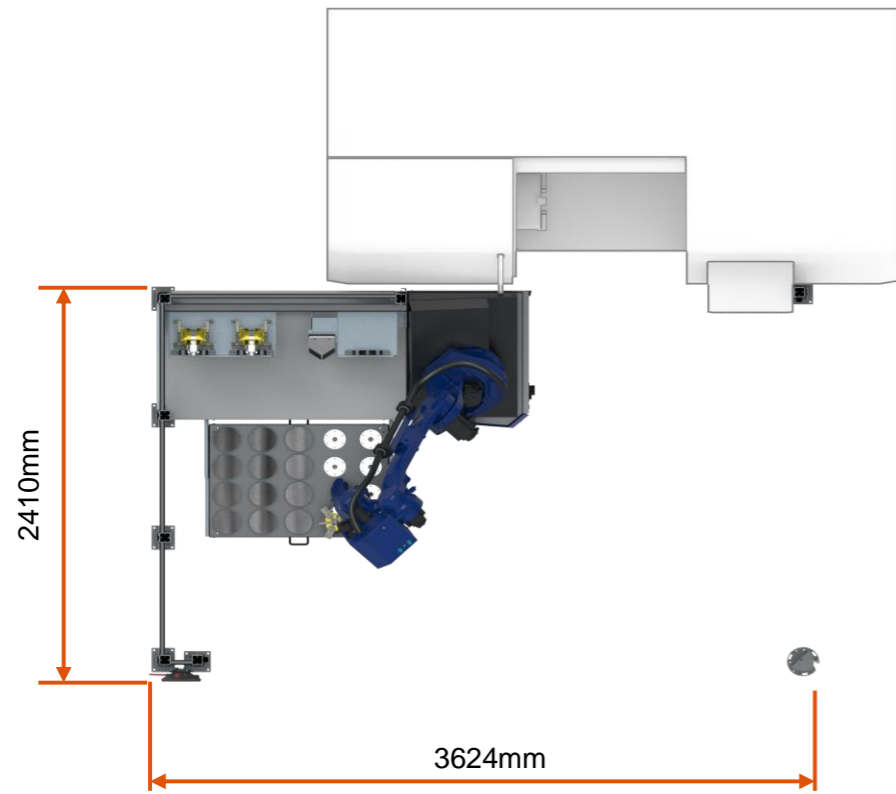
- OPT** one panel technology
- EIT** easy install technology
- EOT** easy operate technology
- EET** easy teach technology
- MST** multisafe technology

Magazin Details	Magazinkapazität / Ebene	0,70m ²
	Ebenen	4
	Magazinkapazität gesamt	2,8m ²
	max. Belastung / Ebene	150kg
	max. Belastung / gesamt	600kg

PROMRO Compact allgemeiner Aufstellplan 224165

Zeichnungsnr. 224165	Bezeichnung Compact-TD-25-A	erstellt durch Benedikt Doerflinger	zuletzt gespeichert 28.01.2021	Seite 1 von 2	A3
-------------------------	--------------------------------	--	-----------------------------------	------------------	----

This drawing relates to the machine tool shown as an example. With a specific machine tool, dimensional changes or other arrangements may be required. Safety zones are added as an indication and need to be verified in combination with specific machine tool and arrangement.



PROMRO Compact allgemeiner Aufstellplan 224165

Zeichnungsnr.
224165

Bezeichnung
Compact-TD-25-A

erstellt durch
Benedikt Doerflinger

zuletzt gespeichert
28.01.2021

Seite
2 von 2

A3